

MAGNETEK HAT ÜBER 35 JAHRE BEWÄHRTE ERFAHRUNG IN AUFZÜGEN
KOMPAKTES DESIGN • LEISTUNG UND ZUVERLÄSSIGKEIT • ENERGIEEINSPARUNG



REGENERATIVE BREMSPRODUKTE



HOCHLEISTUNGS-NETZRÜCKSPEISUNG FÜR AUFZUGSANWENDUNGEN

Jedes Mal, wenn ein Wechselstrommotor von der angetriebenen Last überholt wird, wird überschüssige Energie erzeugt und an den Wechselrichter zurückgespeist. Bei Aufzugsanwendungen tritt dieser Zustand praktisch bei jeder Fahrt auf. Diese Energie muss richtig gehandhabt werden, um Antriebsstörungen oder mögliche Beschädigung der Anlage zu vermeiden.

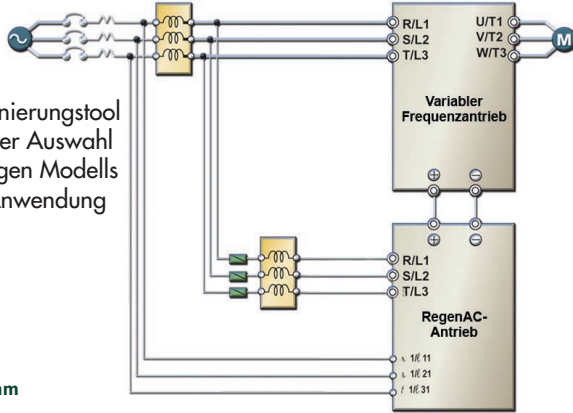
RegenAC™ gewinnt überschüssige regenerative Energie vom Motor zurück und führt sie dem Drehstromnetz zu. RegenAC wird parallel zum Frequenzantrieb geschaltet. Es ersetzt herkömmliche dynamische Bremswiderstände, die überschüssige Energie in Form von Wärme an die Umgebung abgeben.



MAGNETEK
E L E V A T O R

HAUPTMERKMALE

- Für Aufzugsbetrieb konzipiert
- Kompaktes Design für optimierte Einbaugröße
- Unabhängig dimensioniert für Regenerationsanforderungen
- Verwendung in Verbindung mit herkömmlichen dynamischen Bremswiderständen, wenn Netzurückspeisung verboten ist (d. h. Notstrombedingungen)
- Macht aus jedem vorhandenen AC-Antrieb ein regeneratives System

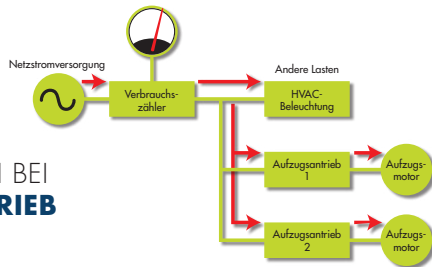


- Online-Dimensionierungstool hilft bei der Auswahl des richtigen Modells für Ihre Anwendung

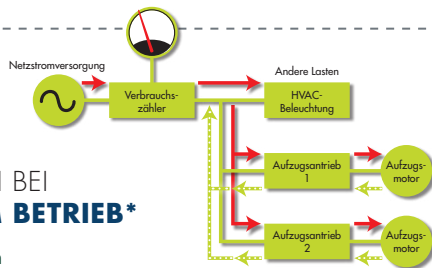
Blockdiagramm des Systems

VORTEILE VON REGENAC

- Reduziert die verbrauchte Energie
- Kann sich für Energieanbieter-Rabatte und andere Energiesparanreize qualifizieren
- Beseitigt Maschinenraum- und Gebäudeerwärmung, die durch den Betrieb von dynamischen Bremswiderständen entsteht
- Vorteilhaft bei getriebelosen Anwendungen
- Energiesparoption bei neuen Antriebsinstallationen oder als Upgrade für vorhandene Antriebe



STROMVERBRAUCH BEI NORMALEM BETRIEB



STROMVERBRAUCH BEI REGENERATIVEM BETRIEB*

* Reduzierung des jährlichen Kilowattstundenverbrauchs

TECHNISCHE DATEN

- Nenneingangsspannung: 380-480 VAC (3 Phasen, +10%/-15%)
- Eingangsfrequenz: 50/60 Hz \pm 3 Hz
- Leistungsfaktor: >0,9 (verzögert)
- Steueranschlüsse:
 - 8 Digitaleingänge
 - Fehlerrelaisausgang
 - 2 Logikausgänge
 - 2 Analogausgänge
- LCD-Anzeige
- Umgebungsbetriebstemperatur: -10 – 40 °C (14 – 113 °F)
- CE- und CSA-zertifiziert

REGENAC-SYSTEM-KITS

Spannung	Magnetek Teil-Nr.	Nennleistung
400V KLASSE	R1000-400-0003	3,5 kW
	R1000-400-0005	5 kW
	R1000-400-0007	7 kW
	R1000-400-0010	10 kW
	R1000-400-0014	14 kW
	R1000-400-0017	17 kW
	R1000-400-0020	20 kW
	R1000-400-0028	28 kW
	R1000-400-0035	35 kW
	R1000-400-0043	43 kW
R1000-400-0053	53 kW	

Enthält: RegenAC-Modul, Regenerator und RFI-Filter.

LEISTUNGSKOORDINIERENDER REAKTOR FÜR HPV® 1000-ANTRIEBE

Magnetek Teil-Nr.	Antriebsmodell(e)	Nennstrom
B1103136	HPV1000 4009	8 A
B1103138	HPV1000 4015, 4018	16 A
B1103139	HPV1000 4024	21 A
B1103140	HPV1000 4031	27 A
B1103141	HPV1000 4039, 4045	38 A
B1103142	HPV1000 4060, 4075	65 A
B0910013	HPV1000 4091, 4112	96 A
B1411053	HPV1000 4150, 4180	155 A

LEISTUNGSKOORDINIERENDER REAKTOR FÜR HPV®900 SERIE 2

Magnetek Teil-Nr.	Antriebsmodell(e)	Nennstrom
B1103138	HPV900-4008, 4012	16 A
B1103139	HPV900-4016	21 A
B1103140	HPV900-4021	27 A
B1103141	HPV900-4027, 4034	38 A
B1103142	HPV900-4041, 4052	65 A
B0910013	HPV900-4065, 4072	96 A
B1411053	HPV900-4096	155 A



MAGNETEK
E L E V A T O R

WWW.ELEVATORDRIVES.COM



MAGNETEK ELEVATOR (US)
info@elevatordrives.com
Telefon 800.236.1705 (gebührenfrei in den USA)
Telefon +1-262.252.6999 (international)
Fax +1-262.790.4142

MAGNETEK LTD. (UK)
eurosales@magnetek.com
Telefon +44(0) 1234 349191
Fax +44(0) 1234 268955

MAGNETEK ASIA-PACIFIC
asiasales@magnetek.com
Telefon +65 6567 2166