

Yale[®]

By Columbus McKinnon



BATTERYSTAR

AKKUBETRIEBENER KETTENZUG

KOMPAKT, LEISTUNGSSTARK UND INNOVATIV

Der Yale BatteryStar setzt neue Maßstäbe und bietet Ihnen eine einzigartige Kombination aus Kraft, Flexibilität und Mobilität, wie es sie bis jetzt noch nicht gab.

Der BatteryStar ist unser erster Akku-Kettenzug seiner Art, der bei einer solch kompakten und robusten Bauweise eine so hohe Traglast bewältigen kann.

Ob auf der Baustelle, bei der Montage oder bei Outdoor-Events - mit seiner Traglast von bis zu 1.000 kg deckt der Yale BatteryStar einen Großteil der Serviceanwendungen in verschiedensten Bereichen ab.

Zeitersparnis und Sicherheit:

- Sofortige Inbetriebnahme durch Akku
- Keine Verkabelung und Stromanschluss nötig
- Betrieb aus sicherer Entfernung durch Funkfernsteuerung
- Spezielle Sicherheitsfeatures schützen das Gerät vor Überlastung, Überhitzung, Beschädigungen und Witterung
- Flexible Anwendung des Kettenzugs in verschiedenen Positionen (Standard, als Kopfläufer oder horizontal)



Flexible Anwendung in verschiedensten Positionen.



Präzise Positionierung der Last möglich durch stufenlose Geschwindigkeit.



Kompaktes Design



Akkubetrieb



Steuerung per Funkfernbedienung

WELCHES HEBEZEUG UND WANN

	Handkettenhebezug	Yale® BatteryStar™	Elektrokettenzug
Tragbarkeit	tragbar	tragbar	schwer/stationär
Antrieb durch	manuelle Zugkraft	Akku	Stromanschluss/Verkabelung
Geschwindigkeit	niedrig	mittel	hoch



Kann von einer Person zum Einsatzort getragen werden (ca. 20 kg Eigengewicht) - optionaler Transportkoffer erhältlich.



Überall verwendbar, auch im Außenbereich.

EIGENSCHAFTEN UND VORTEILE

Tragfähigkeit: 1.000 kg | **Hubhöhe:** 6 m
Hubgeschwindigkeit: 2,4 m/min | Vollständig kabellos | Sichere mechanische Bremse



KEIN STROMANSCHLUSS NÖTIG

- Sofortige Inbetriebnahme möglich, auch an schwer zugänglichen Bereichen.
- Keine elektrischen Anschlussarbeiten durch eine Elektrofachkraft nötig.
- Keine störende Verkabelung.
- Sicherer Abstand zur Last von bis zu 20 m durch Funkfernsteuerung.



HOHE MOBILITÄT UND EFFIZIENZ

- Durch das geringe Gewicht von nur ca. 20 kg (inkl. 6 m Kette, ohne Akku) lässt sich das Gerät komfortabel und schnell an jeden Einsatzort transportieren.
- Effizient: Hubgeschwindigkeit bis zu 2,4 m/min, 4x schneller als manuelle Hebezeuge.
- Stufenlose Steuerung erlaubt ein sicheres Anschlagen und Positionieren der Last.
- Sicherer Abstand von bis zu 20 m durch Funkfernsteuerung Vierfache.



AUCH 180° GEDREHT VERWENDBAR

- Einsatz in variablen Arbeitspositionen, auch über Kopf oder horizontal, erlauben vielfältige Anwendungen und Nutzung.
- Drehbare Haken als Standard ermöglichen maximale Flexibilität und vermeiden Beschädigungen.
- Kettenspeicher serienmäßig enthalten. Der Kettenspeicher kipp automatisch bei Anwendung als Kletterzug.



ROBUST UND ZUVERLÄSSIG

- Die speziell robuste Bauweise schützt vor Stürzen, Feuchtigkeit und Witterung.
- Gummipuffer ermöglichen sicheres Handling und Abstellen und schützen vor Kratzern und sonstigen Beschädigungen.
- Doppelter Überlastungsschutz durch elektronische und mechanische Kupplung.
- Bürstenloser Gleichstrommotor und verzinkte Lastkette sorgen für eine lange Lebensdauer.



ERHÖHTE SICHERHEIT

- Die innovative mechanische Bremse des BatteryStar™ aktiviert sich automatisch beim Absenken der Last.
- Inspektionsfenster an Ober- und Unterseite des Kettenzugs ermöglichen eine einfache Überprüfung der Bremsen.



TRANSPORTKOFFER OPTIONAL ERHÄLTlich

- Komfortabler und ergonomischer Transport des Gerätes auch in unebenem Gelände.
- Sichere Aufbewahrung und Schutz gegen Beschädigung, Feuchtigkeit und Schmutz für eine lange Lebensdauer des Gerätes und des Zubehörs.



FERNGESTEUERTES SYSTEM

- Funkfernbedienung zeigt rechtzeitig an, wann der Akku geladen werden sollte.
- Eine eventuell auftretende Überlastung oder Überhitzung des Gerätes wird auf der Fernbedienung angezeigt
- Überlast- und Überhitzungsschutz vermeidet eine Beschädigung des Gerätes.

- 🔋 **Niedriger Akkustand**
- 👤 **Überlastung**
- ⚠️ **Warnung vor Überhitzung**
- 🔧 **Erinnerung an die Inspektion***

*Die Inspektionsleuchte des Hebezeugs basiert auf der empfohlenen jährlichen Inspektion des Hebezeugs bei normalem Gebrauch. Empfehlungen für die Inspektion je nach Anwendung finden Sie im Benutzerhandbuch. Die Anzeige des Hebezeugs erfordert die Verwendung von One-Key™. (Siehe Betriebsanleitung für Details.)

EIGENSCHAFTEN UND VORTEILE

ZUVERLÄSSIGER AKKU

Der M18™-Akku ist kompatibel mit über 250 Produkten von Milwaukee Tool® und bietet auf der Baustelle zusätzlichen Komfort. Das patentierte Design schützt den Akku vor Stürzen, Witterungseinflüssen und rauen Umgebungen.

Mit der ONE-KEY™ App können Sie:

- Service und Prüfintervalle definieren
- Ortungsdienste für das Gerät aktivieren.

Die App ist im App Store® und bei Google Play™ erhältlich.



EFFIZIENTE NUTZUNG DER AKKULADUNG

Die Betriebsdauer des BatteryStar™ hängt von der zu hebenden Last ab. Je geringer das Gewicht, desto länger hält eine Akkuladung.

Akku	Gewicht der Last	Hubhöhe*
12,0 Ah Akku	250 kg	145 m
	500 kg	90 m
	750 kg	67 m
	1.000 kg	55 m

*Schätzung

WAS ZU TUN IST, WENN DER AKKU LEER IST

Ein blinkendes rotes Symbol auf der Fernbedienung zeigt an, wenn der Akku nur noch 25 % Restladung hat.



Sie können:

- einen geladenen Akku einsetzen.
- die Last mithilfe eines Notablass (z.B. per Bohrmaschine) sicher absenken.



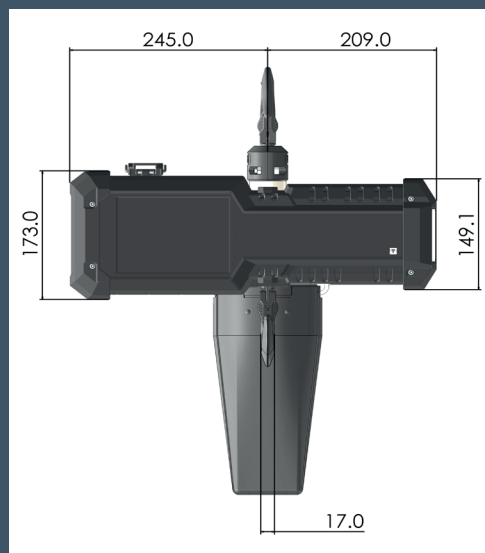
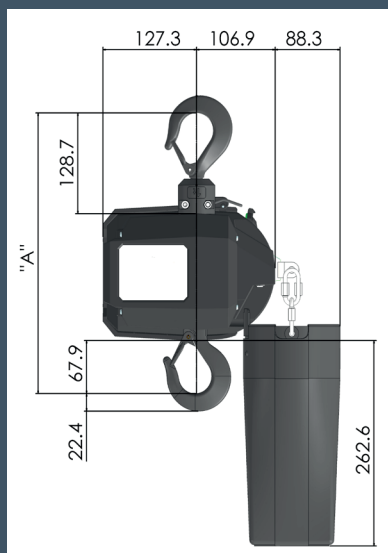
TEILENUMMERN UND ABMESSUNGEN

Pos.	Modell	Beschreibung	Art.-Nr.	Aufhängung ¹	Hubhöhe m	
1	Yale BatteryStar - Basic Kit		1x Yale BatteryStar 1x Kettenspeicher 1x Fernbedienung	CBCY1008S202	Drehbarer Haken	6,0
2	Yale BatteryStar - Standard Kit		1x Yale BatteryStar 1x Kettenspeicher 1x Fernbedienung 1x Batterie 1x Schnellladegerät	CBCY1008S201EM	Drehbarer Haken	6,0
3	Yale BatteryStar - Mega Kit		1x Yale BatteryStar 1x Kettenspeicher 1x Fernbedienung 1x Batterie 1x Schnellladegerät 1x Transportkoffer	192109328	Drehbarer Haken	6,0

Optionen

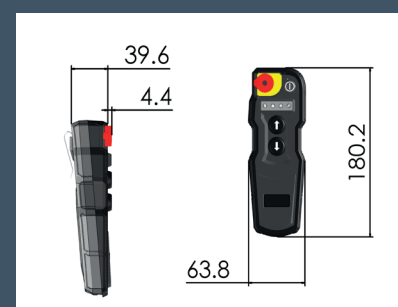
4	Yale BatteryStar - Starter Kit		1x Tasche 1x Trägerklemme 2x Schäkel 2x Rundschlingen 2x Hebebänder	192109157	
5	Batterie (18 V, 12 Ah)			192098606	
6	Schnellladegerät			192098609	
7	Transportkoffer			192108564	

¹ Starre Haken auf Anfrage



BAUHÖHE

Haken	Abmessungen „A“ (mm)
Starr	371
Schwenkbar	401



COLUMBUS MCKINNON

Columbus McKinnon kann auf eine über 150-jährige Geschichte zurückblicken und ist weltweit führend in der Hebe- und intelligenten Antriebstechnik. Das innovative Portfolio hochwertiger Marken, darunter Stahl CraneSystems, Magnetek, Pfaff-silberblau, Duff-Norton, Yale, Dorner, CM und montratec erfüllt die Bedürfnisse unserer Kunden, indem es die Sicherheit erhöht und Wachstum und Effizienz fördert. Erfahrung, Fachwissen

und Innovation in Verbindung mit einem tiefen Verständnis für die Bedürfnisse der Anwender sind die Erfolgsformel, die seit langem unser Portfolio an Hebezeugen, Flurförderzeugen und Hebezubehör untermauert. Columbus McKinnon ist ein globales Unternehmen mit Hauptsitz in Charlotte, USA (North Carolina). Zu seiner globalen Präsenz gehören Büros und Produktionsstätten in Nordamerika, Lateinamerika, Europa, Afrika und Asien.



www.cmco.com



STAHL
CraneSystems

 **MAGNETEK**

 **PFAFF**
silberblau

 **Duff-Norton**

Yale

DORNER

 **CM**

montratec

www.cmco.com